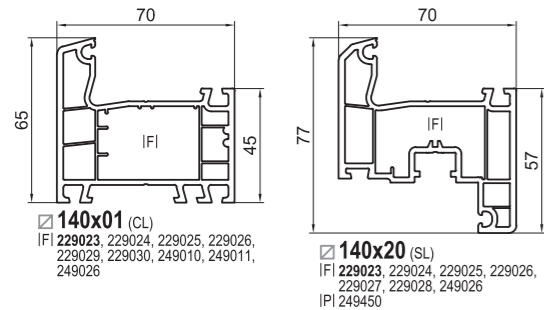
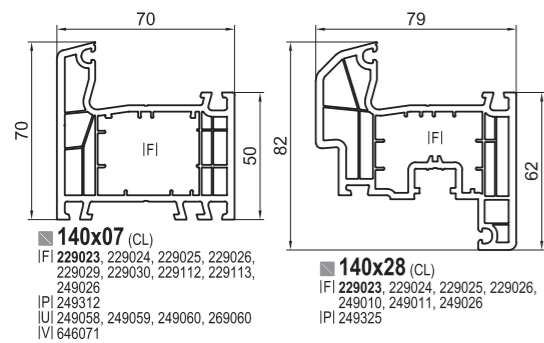


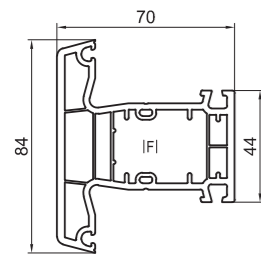
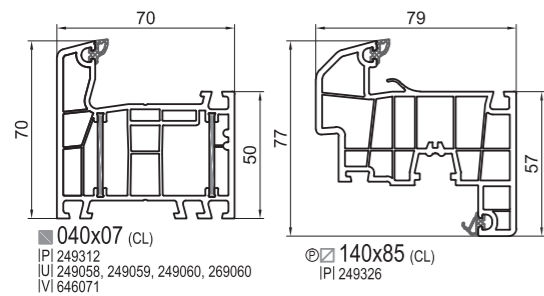
Основные профили
Система "Элегант" / Elegant



Система "Экселент" / Exzellent



Система Энергето / energeto®



XXXXXX ходовая позиция

© защищено патентом EP 1659254B1

□ цвет основы: белый
■ цвет основы: белый, цветной

C торцевые заглушки
 I соединители импоста (без центрирования)
 D соединители импоста
 P усиленные профили
 aluSkin алюминиевые накладки
 UI профили порога (алюм.)
 VI соединители рама-порог
 W соединители импост-порог
 XI уплотнители

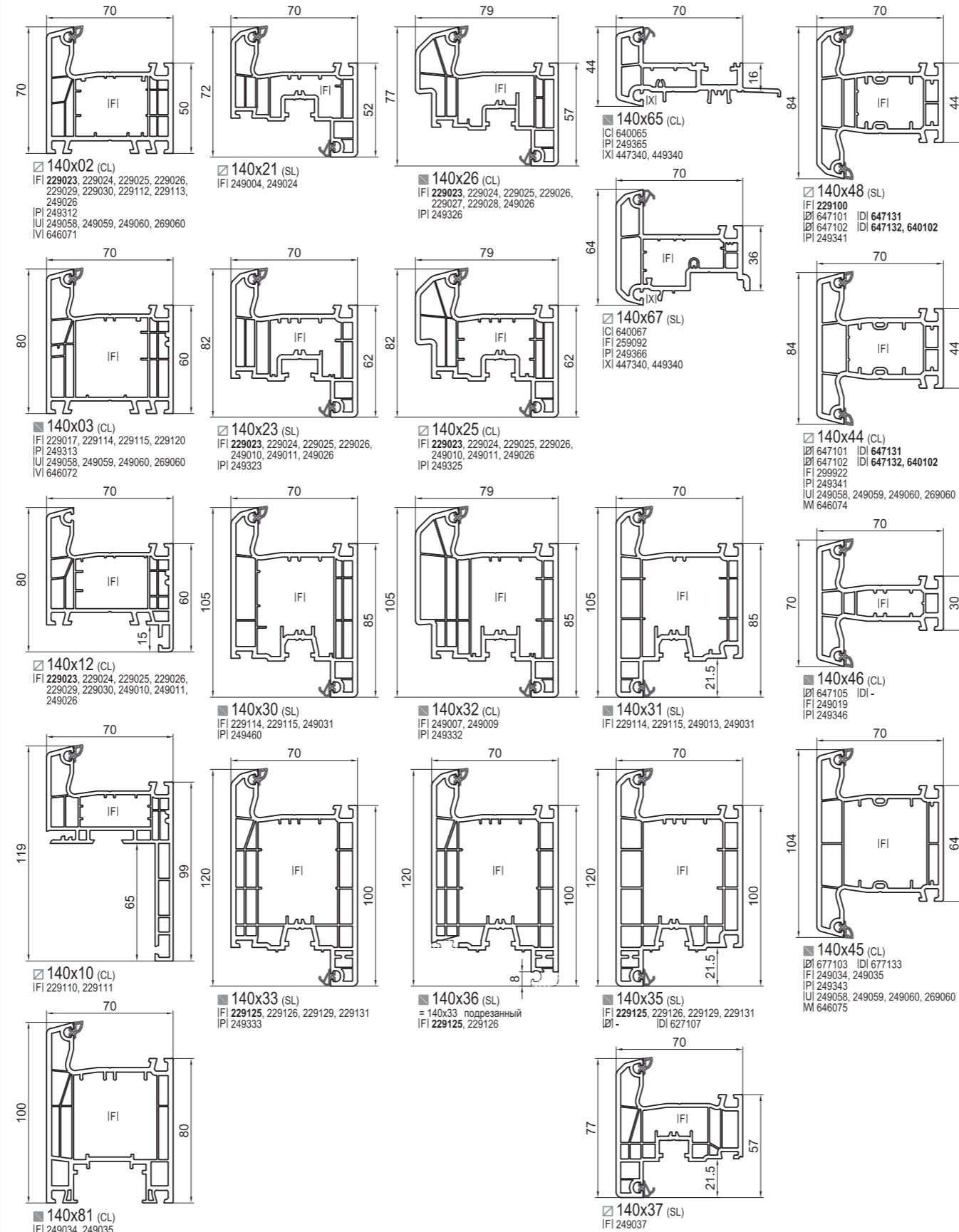
-> для

(CL) Classic-line
(SL) Soft-line
(RL) Round-line

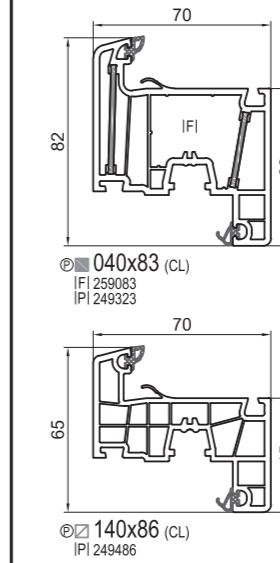
ч черный
 б белый
 с б серый белый
 с серый
 к коричневый
 кра красный
 ж желтый

TBA в стадии разработки (новое или изменено)

Основные профили
Classic-line (CL)



energeto® 4000



Основные профили
Round-line (RL)

